

Супер высококачественная ребристая стеклянная перегородка для дома с толщиной 8 мм 10 мм 12 мм



Что такое ребристая стеклянная перегородка для дома?

Ребристое стекло также называют текстурированным стеклом, стеклом конфиденциальности или ребристым стеклом. Ребристая стеклянная перегородка для дома поставляется с нечеткой матовой поверхностью, которая может сделать отраженный свет, растения или украшения на другой стороне стекла более туманными и красивыми. Кроме того, вогнуто выпуклые вертикальные полосы ребристой стеклянной перегородки для дома

будут показывать регулярные преломления, и это преломление может быть расширено, чтобы легко создать ощущение ретро или современности. Таким образом, материал ребристых в значительной степени увеличивает стекло окружающей среды. Он может отображать различные стили в туманной, и это очень пластик!



Преимущества ребристой стеклянной перегородки для дома

1. Отдельное пространство

Когда полупрозрачное ребристое стекло используется в качестве

перегородки, оно определяет пространство, не блокируя линию видимости и может создать непрерывный эффект. Вертикальная полосатая стеклянная плоскость дает людям только право визуальное расширение. Туманное ребристое стекло отделяет пространство, но также имеет туманную красоту.

2. Оптимизация дневного света

Ребристое стекло имеет функцию оптимизации внутреннего освещения, что делает пространство более прозрачным. Светопередатчик функция стекла позволяет свету быть полностью распространены, что гениально решает проблему освещения комнаты. Ребристое стекло прекрасно понимает мирное сосуществование света и уединения.

3. Поднимите высоту дома

Вертикальные полосы ребристых может поднять высоту дома визуально, и это отличный инструмент для квартир с низкой высотой дома.



Топ 3 места, подходящие для ребристой стеклянной перегородки для дома

1. Entrance [partition](#)

Сейчас многие типы квартир не имеют крыльца. Либо входная дверь находится непосредственно в гостиной, либо входная дверь находится прямо в ванной комнате, либо входная дверь находится непосредственно в спальню. В это время, мы должны использовать ребристую стеклянную перегородку, чтобы отделить крыльцо, чтобы добавить прикосновение тайны в интерьер. смысл.



2. Ванная перегородка

Нужен свет в ванной комнате, но беспокоиться о конфиденциальности? Ribbed может легко помочь вам решить эту проблему. Использование стекла может изолировать проблему водяного пара, и в то же время он может передавать свет, но не тень, и он также имеет хороший декоративный эффект в помещении.

Наиболее распространенные перегородки в сухой области туалета и двери во влажной области могут быть сделаны из черных узких границ, плюс ребристое стекло, которое имеет очень красивый вид. Если вы не хотите, чтобы соответствовать ребристое стекло с черной рамкой, вы также можете выбрать раму из нержавеющей стали / латуни кадр, который повышает деликатность дома.



3. Раздел столовой

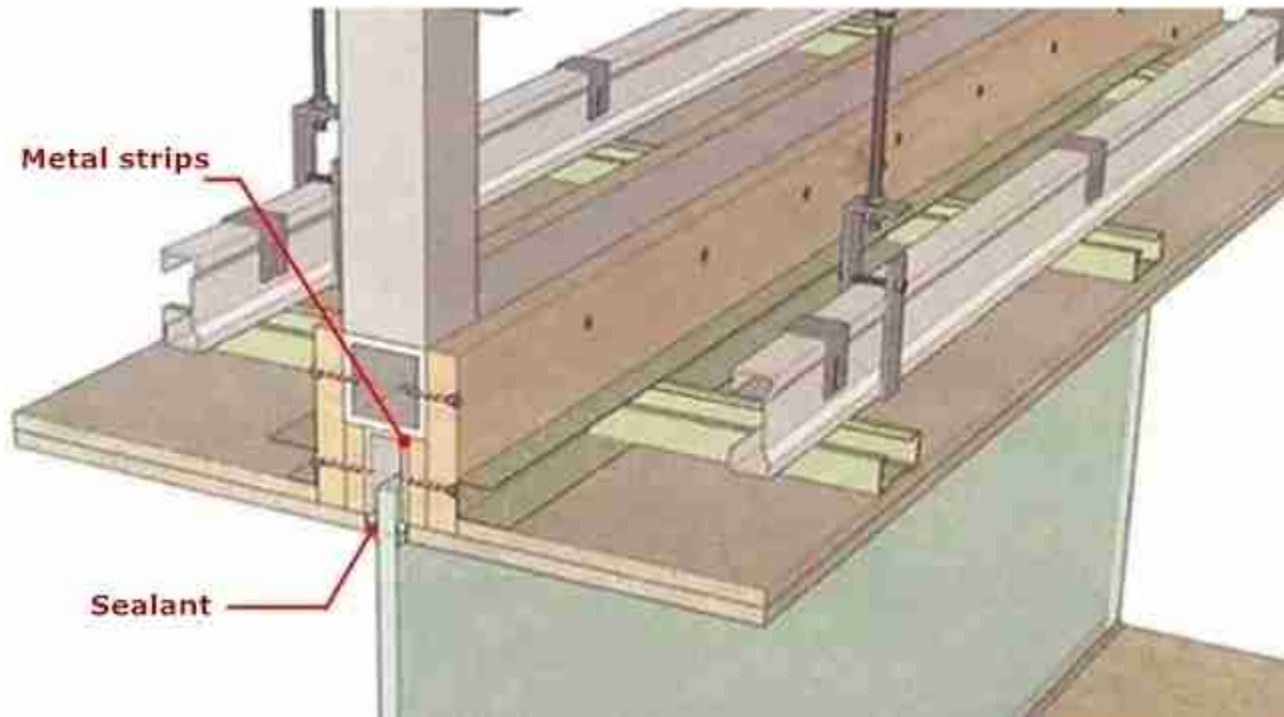
Для полу открытой кухни, для визуальной прозрачности и освещения используются ребристые стеклянные перегородки, что не только обеспечивает прозрачность света, но и позволяет избежать путаницы на кухне.



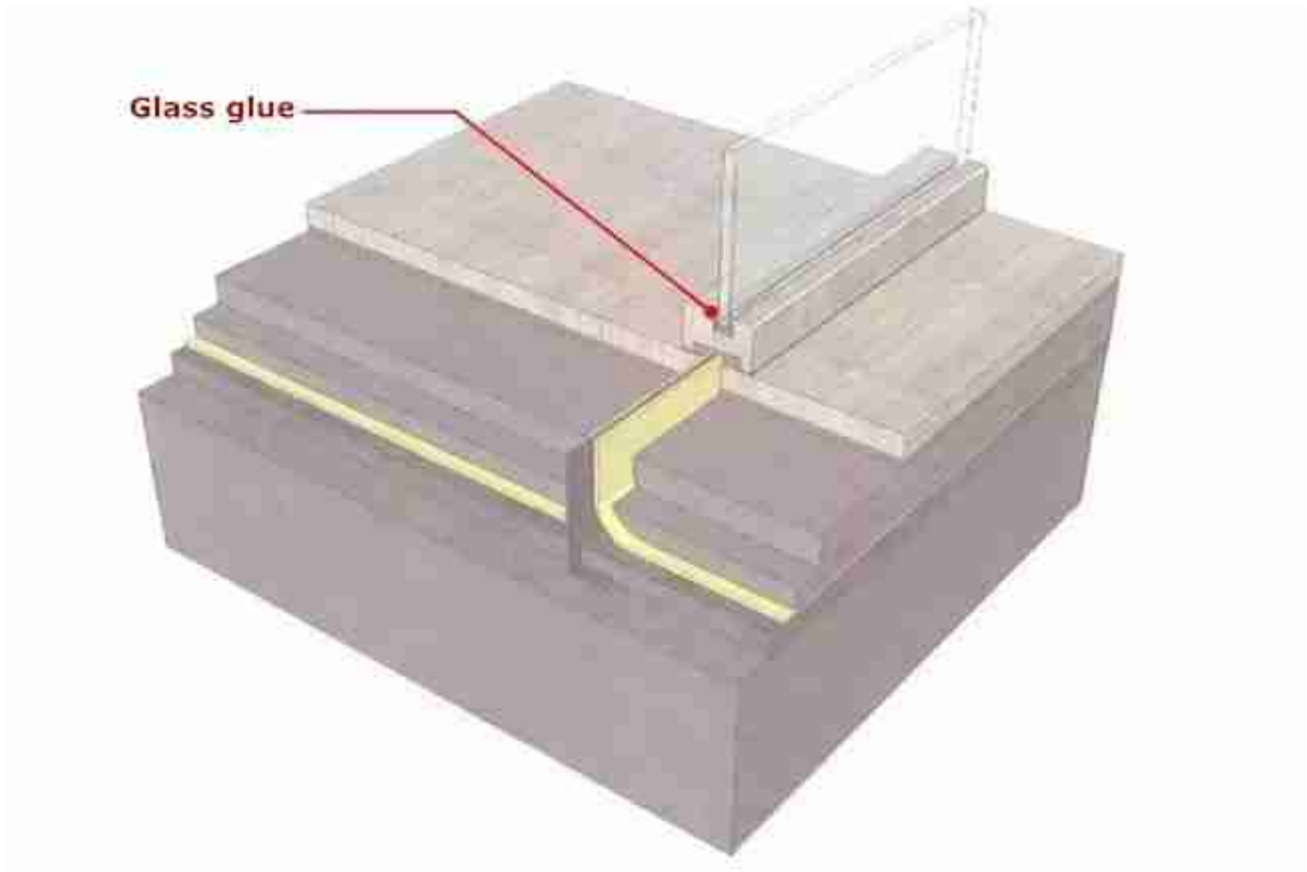
Метод установки стеклянной

перегородки для дома

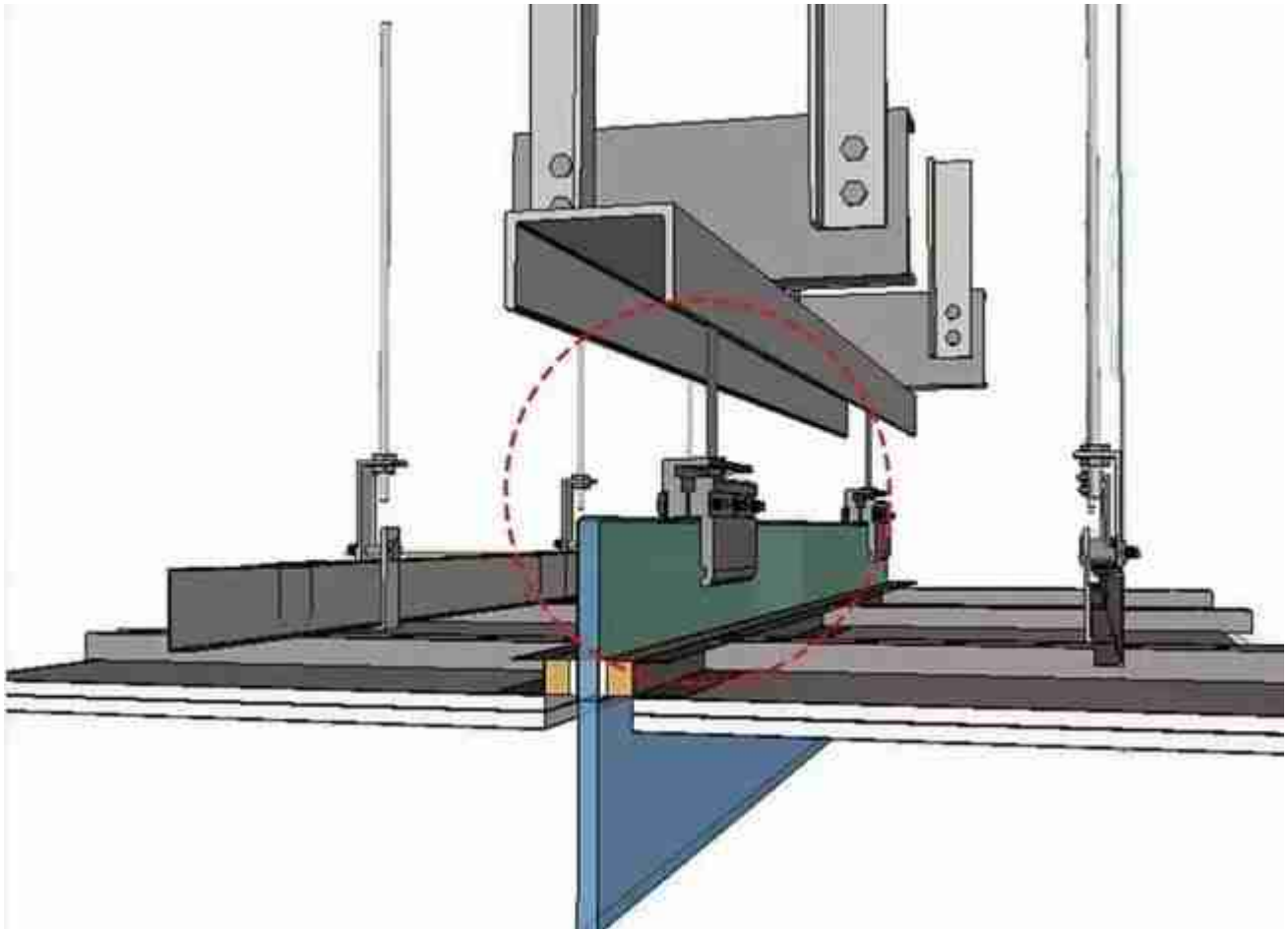
1. Подготовка материалов, таких как стекло, стеклянный клей и т.д.
2. Работайте в соответствии с его чертежами, подтвердите центральную ось своей стеклянной перегородки.



3. Установка стальных компонентов в нижней части канала в соответствии с требованиями размера чертежей. После установки используйте болты расширения для фиксации и установки стального стеклянного бака в верхней части и с обеих сторон. Затем проверьте установленный стеклянный бак, чтобы убедиться, что он прямой и исправить его.
4. Внутри стекла, используйте ленту для установки подложения! А на поверхность нержавеющей стали необходимо наносить антиржавую краску.



5. Установите стеклянную перегородку, перед установкой, очистите стеклянный слот для обеспечения чистоты поверхности, так что можно установить его внутри! После этого отрегулируйте перегородку стеклянной стены, чтобы убедиться, что она исправлена.



6. После того, как все стеклянные перегородки установлены, вводить коллоид. При введении коллоида, мы должны разделить его вверх, вниз, влево и вправо. Мы должны действовать сверху и снизу, затем слева и справа, а затем соскрести все сразу.

Качество ребристой стеклянной перегородки для дома

- Стеклянная перегородка для дома при условии CE
- Стеклянная перегородка для дома при условии SGCC
- Стеклянная перегородка для дома при условии AS
- Стеклянная перегородка для дома при условии BS

Детали производства



Сертификаты



[Шэньчжэнь Дракон стекла](#) является архитектурным изготовителем и глазурью. Мы предлагаем комплексное решение для ваших потребностей в стекле и остеклении. С более чем 20-летний опыт работы в отрасли, мы уверены, что наше высокое качество и опыт поможет вам получить именно то, что вы ищете. Мы с гордостью обслуживаем клиентов по всему миру.

Welcome to [contact us](#) for free quotation!