

Супер сильный 8'8mm, 10'10mm изогнутые ламинированное стекло для изогнутого стеклянного лифта



Что такое ламинированное стекло толщиной 8x8 мм, 10x10 мм?

Бент ламинированное стекло использует два куска изогнутых закаленной стеклянне панели толщиной 8 мм / 10 мм с PVB интерлейзер, после вакуумной предварительной обработки, положить их на высокое давление и высокотемпературный автоклав в течение 6 часов. После этого процесса, делая 2 части изогнутого стекла постоянно вместе. Когда одна или несколько

панелей в ламинированном стекле разбиты из-за сильного удара, сломанные части будут по-прежнему клеиться вместе с PVB interlayers. Предотвращение распространения стеклянных кусочков и обеспечение безопасности.



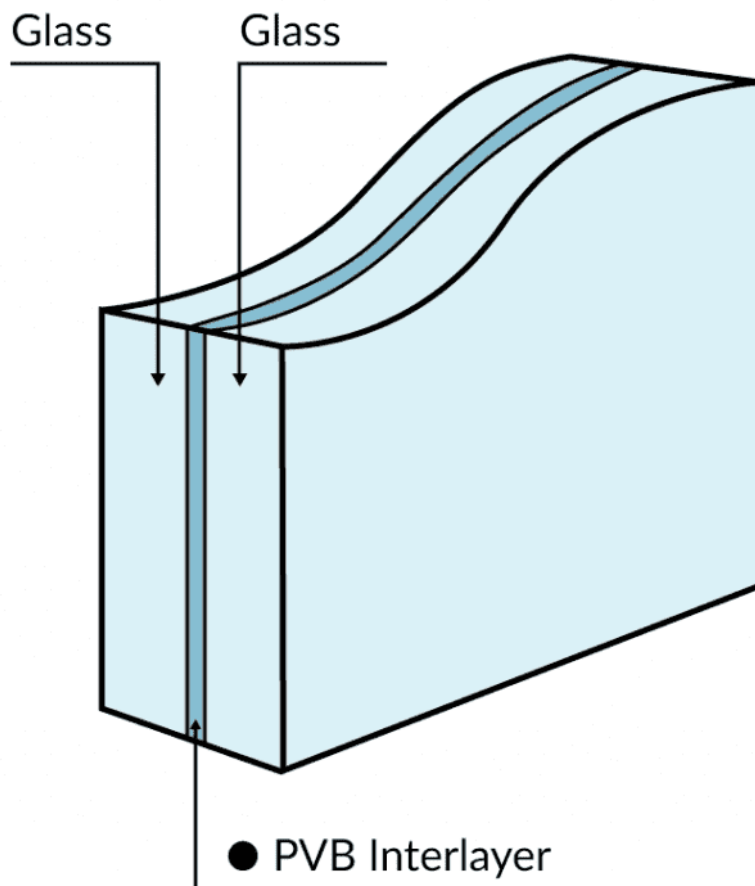
Какое стекло безопасно для изогнутого стеклянного лифта?

According to our experience, curved laminated glass is the best choice for a curved outdoor glass elevator, such as 8+8mm, 10+10mm curved [laminated glass](#)

1. **Супер безопасно:** Когда изогнутое ламинированное стекло атаковано снаружи, из-за сильной прочности PVB-интерлейера, оно может поглощать и ослаблять большое количество энергии удара, поэтому трудно проникнуть. Даже стекло разбито, стеклянные части будут прилипать к PVB-интерлейзеру, поэтому, защищая человека.
2. **Хорошая звукоизоляция:** может изолировать шум более чем на 37dB.
3. **Антифиолетовой лучи, длительный срок службы, и никогда не degumming.**
4. **Хорошая передача света.**
5. **Элегантный дизайн:** вы можете использовать цветной PVB интерлейзер или выбрать тонированное стекло, чтобы сделать открытый стеклянный лифт, чтобы обеспечить

персонализированную настройку для уникальных цветов и эстетики. Хороший эффект украшения.

Laminated Safety Glass For Glass Lift



Спецификации :

- Production name: 8+8mm, 10+10mm bent laminated glass for curved glass lift
- Glass thickness: 8+8mm, 10+10mm
- Glass color: clear, low iron, bronze, blue, green, grey, etc;
- PVB thickness: 1.14, 1.52, 1.90, 2.28, 3.04, etc;

- PVB color: red, white, yellow, blue, green, brown, etc.
- Min Radius: 900mm for bent laminated glass, otherwise will subject to hot bending glass process;
- Max Arch: 3300mm, Height 3300mm, etc.
- Process: cutting, edging, ceramic frit, frosted, packing, etc;
- Quality: CE/ASTM/AS/ISO9001/BS/CE;
- Packing: strong plywood crates;
- Capacity: 3000SQM/day;
- Production time: 20 days after order confirmed.
- Application: outdoor glass elevator, scenic glass elevator, residential glass lift, glass commercial glass lift.
- Shape of glass lift: round, curved

Качество:

- С если они подпадают под BS
- В том, что имеется в субъектах CE
- В рамках ASTM
- С если в том, что ISO 9001

Приложений:



жилой стеклянный лифт



жилой стеклянный лифт

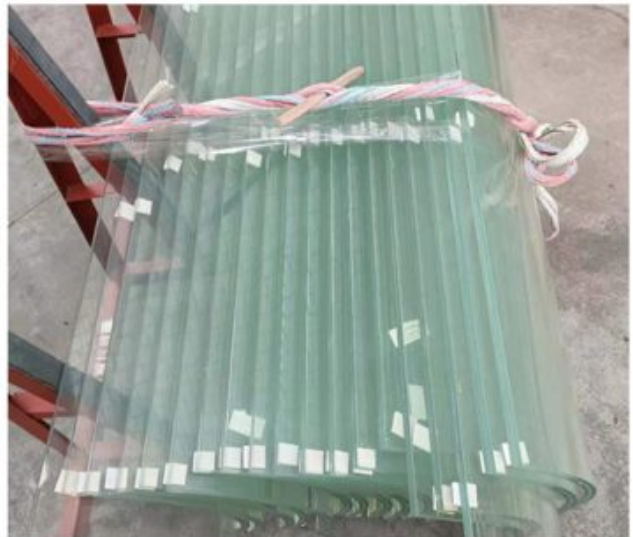
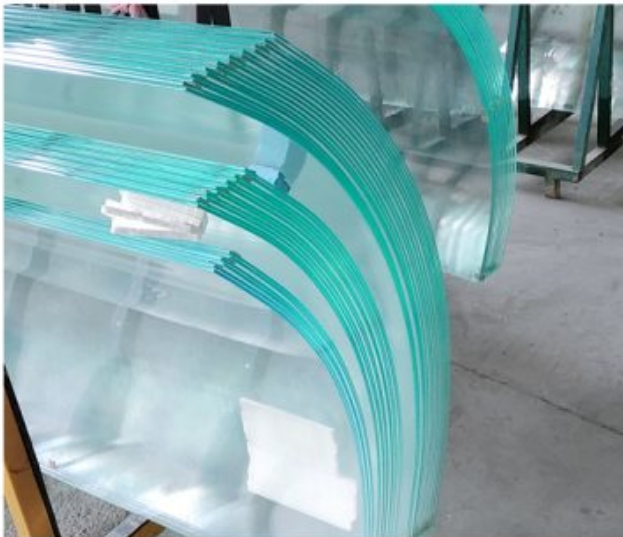
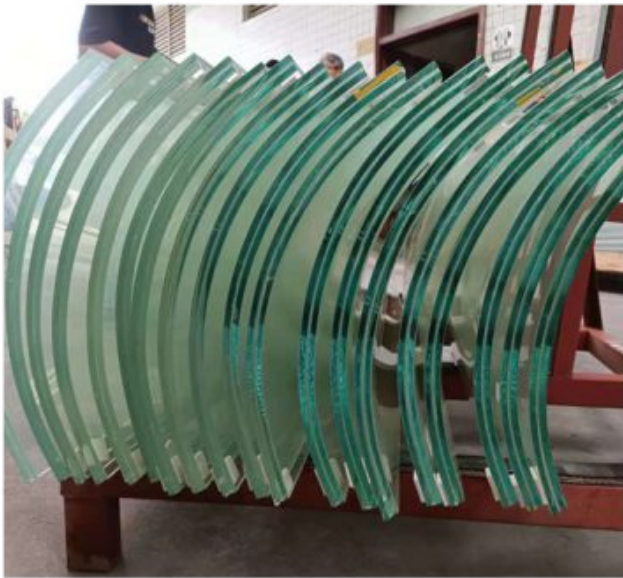


стекло коммерческого стекла elevator



стеклянный коммерческий стеклянный лифт

Детали продукта:



Certification



Упаковка и доставка:

Прочные фанерные ящики для обеспечения безопасности при перевозке на большие расстояния:



Что такое изогнутое ламинированное стекло для изогнутой цены на стекло

лифта?

Бент ламинированное стекло для подъемников зависит от нескольких факторов:

1. Стекланный цвет и PVB цвет: ясно является самым популярным. Тем не менее, тонированные цвета и цвета PVB доступна, а также, тонированные цвета и цвета PVB будет дороже.
2. Толщина и размер стекла: гигантский размер будет дороже, так как его себестоимость выше,
3. Отверстия и вырезаны;
4. Количество стекла: большее количество, более конкурентоспособная цена;
5. Толщина межслойного: чем толще переутомитель PVB, тем выше цена.
6. Обработка поверхности стекла, такие как керамический фрит, цифровая печать, матовая и т.д.
7. Радиус и арка изогнутого стекла

We [Shenzhen Dragon Glass](#) accept customized lift glass, all-glass processing can be according to your drawings. Would you like to use it for your new projects? Welcome for [comments and free inquiry](#).