

# Super sikkerhet 10 mm herdet glass basketball backboard i Kina



## Hvilket glass er backbordet laget av?

Den herdede glass basketball backboard er et herdet sikkerhetsglass. det har gjennomgått en spesiell varmebehandling for å øke styrken og motstanden mot støt. Faktisk er herdet glass omtrent fem ganger mer motstandsdyktig enn normalt glass. For eksempel vil et stykke 8 mm herdet glass kunne tåle en stålkule som veier 500Grs falt fra en høyde på 2 meter. høy slagfasthet gjør herdet glass er det perfekte alternativet for en basketball backboard.



glass basketball bord

## Hva er det beste materialet for en basketball backboard?

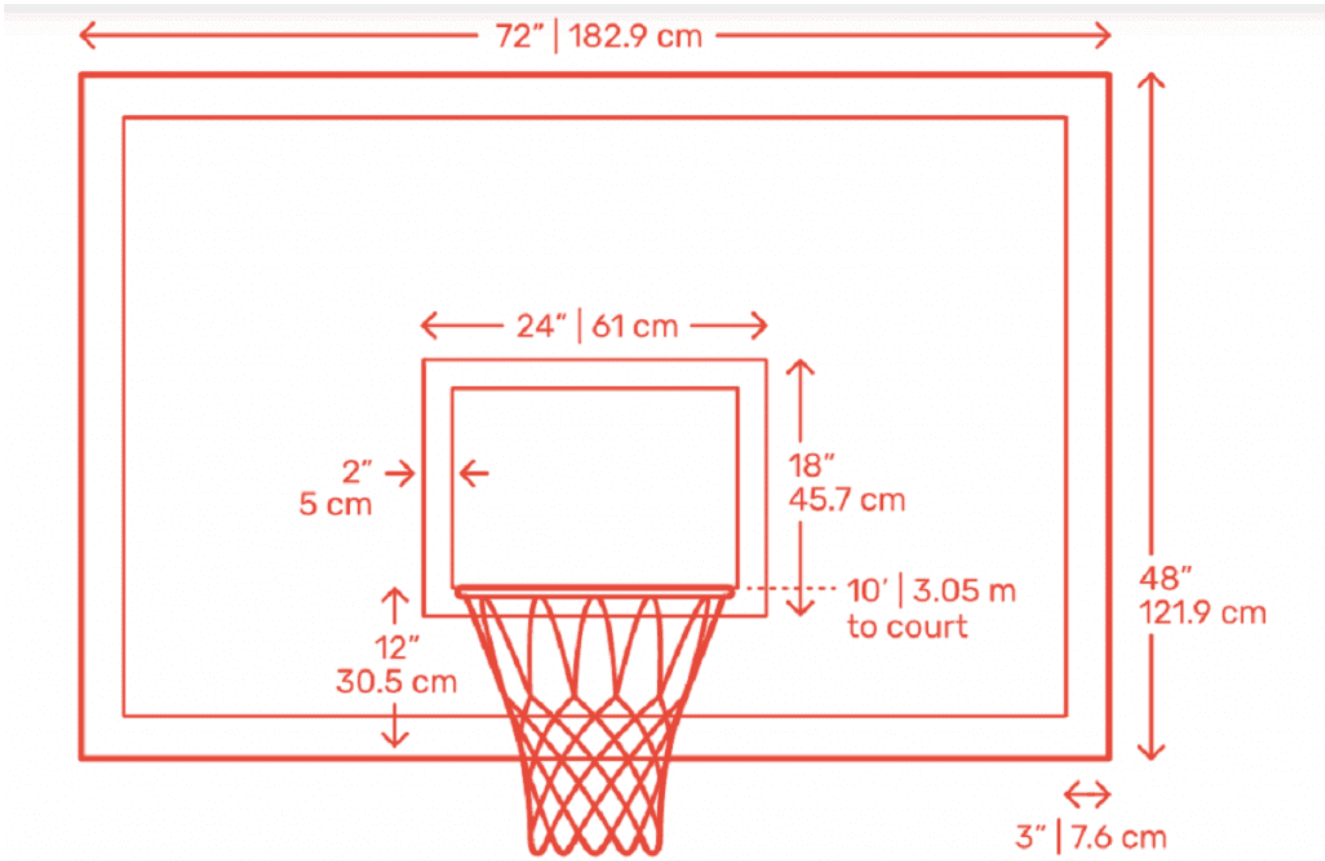
**Herdet glass** basketball backboard er vanligvis mest ønskelig på grunn av deres stivere enn andre bakbord materialer. Den mer stive følelsen gir en bedre rebound når ballen spretter av bakbordet. Glass backboards er sett på alle high-end basketball system og noen mellomliggende prisede systemer.



Herdet glass basketball backboard

## Beskrivelse

- Råmateriale: Herdet glass
- Herdet glass basketball backboard
- 1) Silke-skjerm glass med hvit trykt ramme og hull eller utskjæring for installasjon.  
2) Tykkelse: laget av 8mm, 10mm, 12mm herdet glass med hvitt
- ramme silke-skjerm trykt og hull eller utskjæring for installasjon, eller tilpasset design.
- 3) Pakking: sjøverdige trekasser.
- 4) Størrelse  
: 1514\*831mm, 1365\*831mm, 1817\*1055mm, 1514\*953mm, 11360\*953mm, 1817\*1006, 1360\*852mm, 1513\*903mm eller i henhold til kundens krav.





## Hva er funksjonene til [herdet glass](#) basketball backboard?

- 1) Den mekaniske styrken fordoblet 4-5 ganger sterkere enn vanlig glødet glass
- 2) Når brudd oppstår, går herdet glass opp i utallige selv små stumpe fragmenter, noe som reduserer menneskekroppen.
- 3) Den tåler et svært bredt spekter av raske

temperaturendringer med en utholdenhet på 200 ~ 300 °.den er også motstandsdyktig mot å påvirke bøyning og ytelsen til antifriksjon.

- 4) Det halvherdede glasset er svært flatt med intensitet 2 ganger vanlig glass,
- det bryter i en utstrålt form fra midtpunktet under stress når det blir truffet.
- 5) Flat overflate.



# Kvalitetsstandard:

- Glass basketball boardsubject til IS09001 standard;
- Glass basketball bord underlagt CE EN2190;
- Glass basketball bord underlagt ASTM1248;
- Glass basketball bord underlagt AS;

# Maskiner:



# behandling

- **Ved å ta i bruk** høykvalitets 12 mm glassmateriale, sørg for at ingen bobler, ingen sjetonger, ingen riper, super flat overflate;
- **Kutting:** Bruk avanserte skjæremaskiner til råmaterialeglass i små størrelser på forhånd. E.
- **Sliping:** polert kantene uten chips, ingen mikrosprekker, ingen feil;
- **Boring:** Bor hullene nøyaktig i henhold til CAD-tegningen for installasjonsdelen
- **Silkscreen skriver ut** rammelinjene. deretter går glass gjennom høy temperatur og skarp kuling å være, utskriften og glasset kombineres sammen og falmer aldri. i mellomtiden styrkes glasset.

# Pakking og levering





Vi, [Shenzhen Dragon Glass](#), gi super trygt herdet glass basketball backboard for kunder over hele verden, hvis du trenger din nøyaktige glass basketball board pris, velkommen

til å kontakte oss nå!

Vil du sjekke kvaliteten vår? Velkommen til å få en gratis prøve nå!