

Erittäin korkealaatuinen ribattu lasiseinä kotiin 8mm 10mm 12mm paksuus



Mikä on ribattu lasiseinä kotiin?

Ribattu lasi on myös nimeltään kuvioitu lasi, yksityisyyslasi tai ribattu lasi. Ribattu lasiseinä kotiin tulee epäselvä mattapinta, joka voi tehdä heijastunut valo, kasvit, tai koristeet toisella puolella lasia utuisempi ja kauniimpi. Lisäksi kodin ribatun lasiseinän koverat kuperat pystyraidot osoittavat säännöllistä taituttamista, ja tätä taituutta voidaan laajentaa helposti luomaan retro- tai modernin tunteen. Siksi ribauksen materiaali on suurelta osin suurennuslasi ympäristöstä. Se voi näyttää erilaisia tyylejä utuisissa, ja se on erittäin muovinen!



Ribattu lasiseinän edut kotiin

1. Erillinen tila

Kun puoli läpinäkyvää ribbiresorilasia käytetään väliseinänä, se määrittää tilan estämättä näkölinjaa ja voi luoda jatkuvan vaikutuksen. Pystysuora raidallinen lasitaso antaa ihmisille juuri oikean visuaalisen laajennuksen. Utuinen ribattu lasi erottaa tilan, mutta siinä on myös utuinen kauneus.

2. Optimoii päivänvalo

Ribattu lasi toimii sisävalaistuksen optimoinnissa, mikä tekee tilasta läpinäkyvämmän. Lasin valoa välittävä ominaisuus

mahdollistaa valon täyden leviämisen, mikä ratkaisee nerokkaasti huoneen valaistusongelman. Ribattu lasi voi täysin toteuttaa valon ja yksityisyyden rauhanomaisen rinnakkaiselon.

3. Nosta talon korkeutta

Ribattu pystysuorat juovat voivat nostaa talon korkeutta visuaalisesti, ja se on loistava työkalu huoneistoihin, joissa on alhainen talon korkeus.



3 suosituinta paikkaa, jotka sopivat ribattu lasiseinä kotiin

1. Entrance partition

Nyt monissa huoneistotyypeissä ei ole kuistia. Joko sisäänkäynnin ovi on suoraan olohuoneeseen tai sisäänkäynnin ovi suoraan kylpyhuoneeseen tai sisäänkäynnin ovi on suoraan makuuhuoneeseen. Tällä hetkellä meidän on käytettävä ribattu lasiseinä erottamaan kuisti lisätä ripaus mysteeriä sisätiloihin. Mielessä.



2. Kylpyhuoneen osio

Tarvitsetko valoa kylpyhuoneessa, mutta huolehdi yksityisyydestä? Ribbed voi helposti auttaa sinua ratkaisemaan tämän ongelman. Lasin käyttö voi eristää vesihöyryn ongelman, ja samalla se voi lähettää valoa, mutta ei varjoa, ja sillä on myös hyvä koristeellinen vaikutus sisätiloissa.

Wc: n kuivan alueen ja märkäalueen oven yleisimmät väliseinät voidaan tehdä mustista kapista reunoista sekä ribattu lasi, jolla on erittäin kaunis ulkonäkö. Jos et halua sovittaa ribattua lasia mustaan runkoon, voit myös valita ruostumattomasta teräksestä valmistetun rungon / messinkikehyksen, mikä parantaa kodin herkkua.



3. Ruokasalin osio

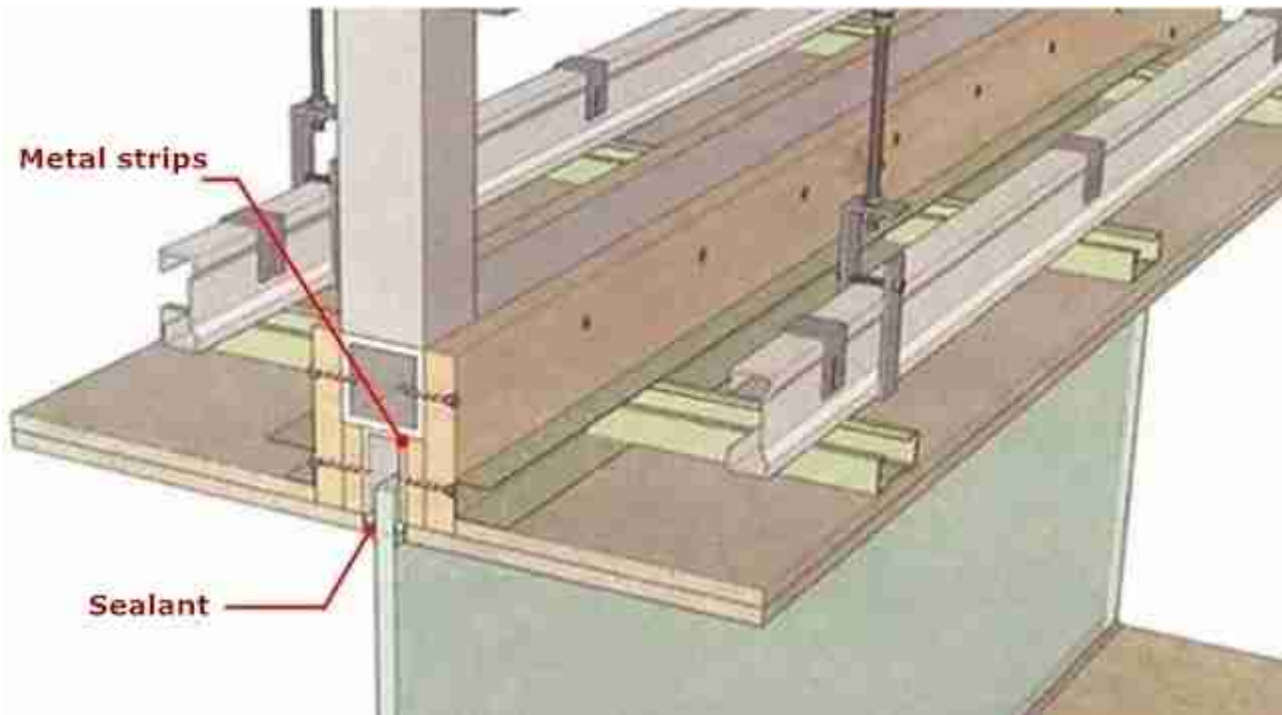
Puoliavoin keittiö, visuaalinen läpinäkyvyys ja valaistus tarpeet, ribattu lasi väliseinät ovat käytössä, mikä paitsi varmistaa läpinäkyvyyden valon, mutta myös välttää nähdä sotku keittiössä.



Lasiseinän asennusmenetelmä kotiin

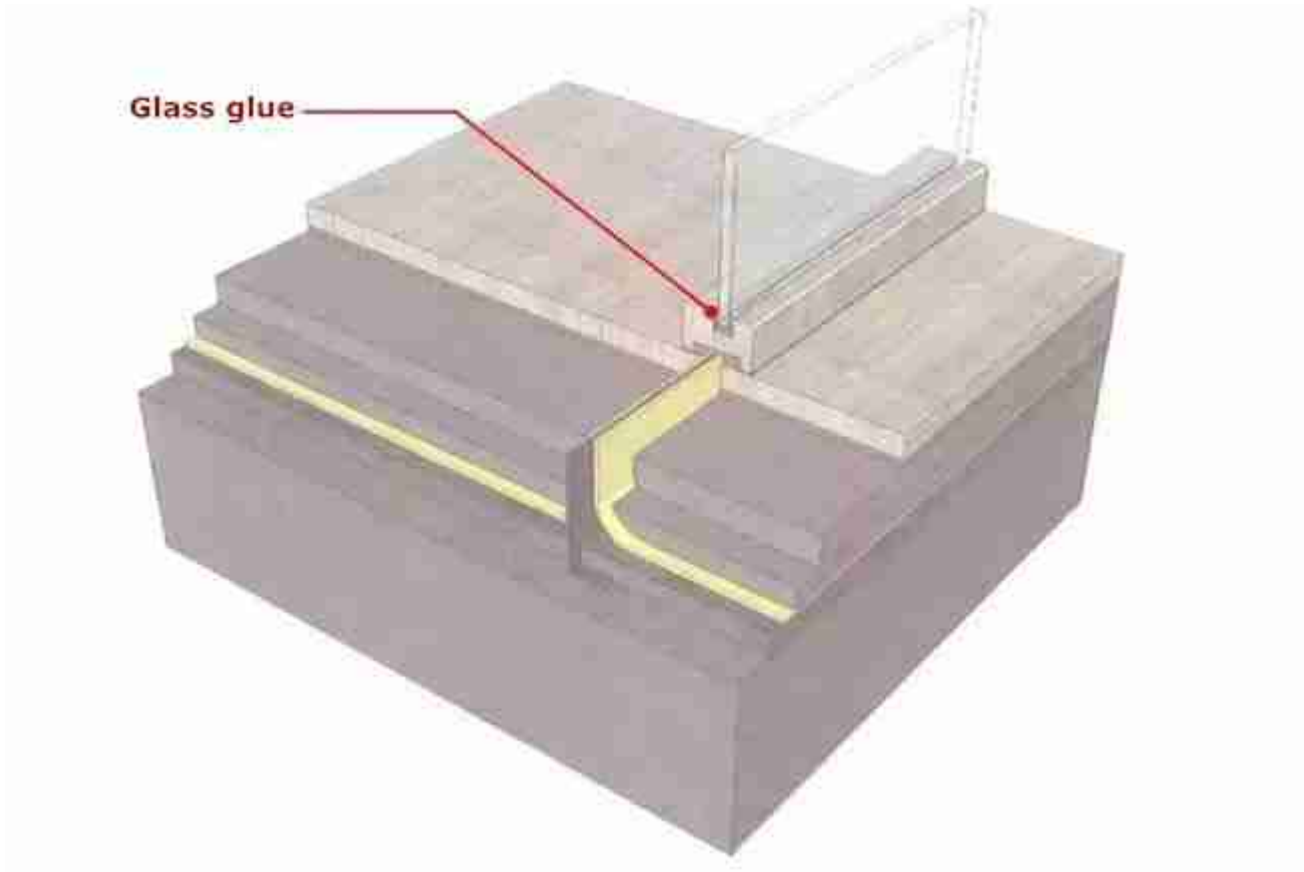
1. Valmistelee materiaalit, kuten lasi, lasiliima jne.

2. Toimi sen piirustusten mukaisesti, vahvista sen lasiseinän keskiakseli.

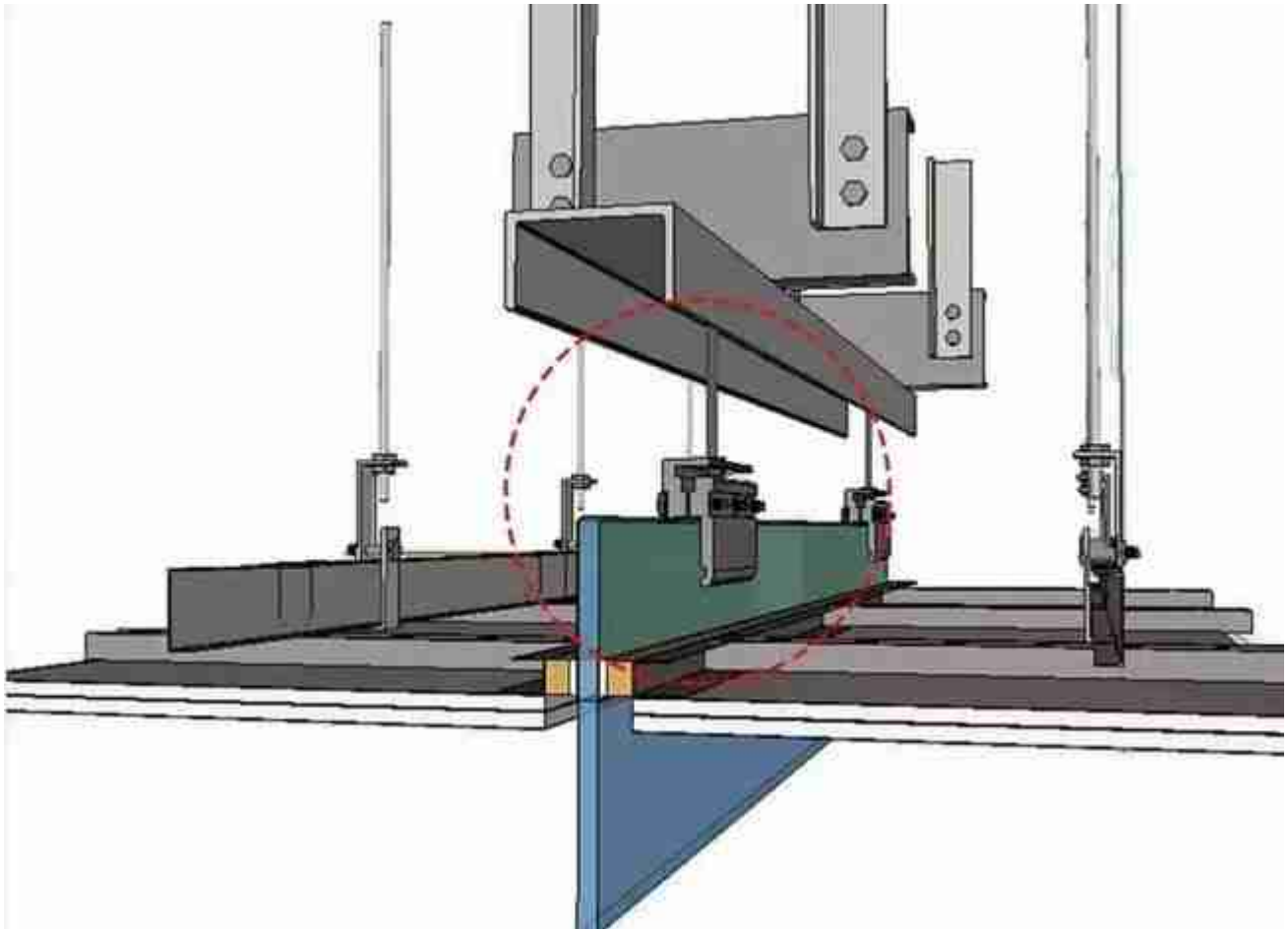


3. Asenna teräsosat kanavan pohjaan piirustusten kokovaatimusten mukaisesti. Kiinnitä ja asenna teräslasisäiliö asennuksen jälkeen laajennuspulteilla yläosaan ja molemmille puolille. Tarkista sitten asennettu lasisäiliö varmistaaksesi, että se on suora, ja kiinnitä se.

4. Käytä lasin sisällä teippiä aluskerroksen asennukseen! Ja on tarpeen levittää ruosteenestomaalia muiden kuin ruostumattomasta teräksestä valmistettujen liitos- ja muiden kalusteiden pinnalle.



5. Asenna lasiseinä ennen asennusta puhdista lasiaukko pinnan puhtauden varmistamiseksi, jotta se voidaan asentaa sisälle! Säädä sen jälkeen lasiseinäseiniä varmistaaksesi, että se on kiinteä.



6. Kun kaikki lasiseinät on asennettu, ruiskuta kolloidi. Kun ruiskutamme kolloidia, meidän on jaettava se ylös, alas, vasemmalle ja oikealle. Meidän on toimittava ylhäältä ja alhaalta, sitten vasemmalta ja oikealta, ja sitten raaputtaa kaikki kerralla.

Ribattu lasiseinän laatu kotiin

- Lasiseinä kotiin, joka on CE: n ainen
- SGCC:n anastama kodin lasiosio
- As-määritystaulun anastaman kodin lasiosio
- BS:n anastama kodin lasiosio

Tuotannon tiedot



Sertifioinnit



Pakkaustiedot ja toimitus



Tukeva vanerilaatikko turvallisuuden takaamiseksi pitkän matkan kuljetuksen aikana

[Shenzhen Dragon Glass](#) on arkkitehtoninen valmistus ja glazier. Tarjoamme kattavan ratkaisun lasi- ja lasitarpeisiisi. Yli 20 vuoden alan kokemuksella luotamme siihen, että erinomainen laatumme ja asiantuntemuksemme auttavat sinua saamaan juuri sen, mitä etsit. Palvelemme asiakkaitamme ylpeänä ympäri maailmaa.

Welcome to [contact us](#) for free quotation!