

# Super turvallisuus 10 mm karkaistu lasi koripallo backboard Kiinassa



## Mistä lasista perälauta on tehty?

Karkaistu lasikoripallon perälauta on karkaistu turvalasi. se on käynyt läpi erityisen lämpökäsittelyn lujuuden ja iskunkestävyyden lisäämiseksi. itse asiassa karkaistu lasi on noin viisi kertaa kestävämpi kuin normaali lasi. esimerkiksi pala 8mm karkaistua lasia kestää teräspallon, joka painaa 500Grs pudotettu korkeudesta 2 metriä. suuri iskunkestävyys tekee karkaistusta lasista täydellisen vaihtoehdon koripallon perälautaan.



lasi koripallo lauta

## **Mikä on paras materiaali koripallon perälautaan?**

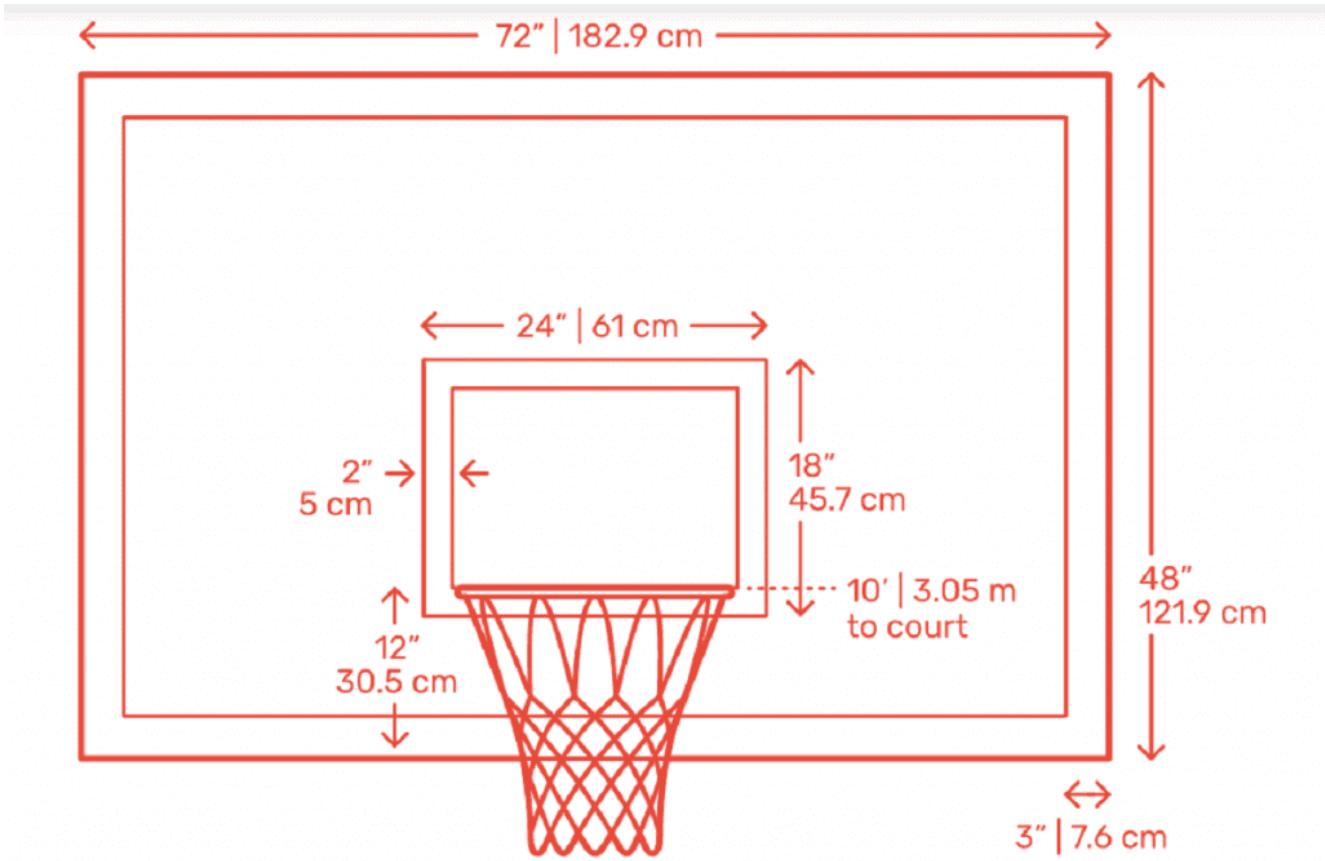
**Karkaistu** lasikoripallon perälauta on tyypillisesti halutuin, koska se on jäykempi kuin muut perälautamateriaalit. Jäykempi tuntuma antaa paremman reboundin, kun pallo kimpoaa takalaudalta. Lasiset perälaudat näkyvät jokaisessa huippuluokan koripallojärjestelmässä ja joissakin keskihintaisten järjestelmien järjestelmissä.



Karkaistu lasi koripallon perälauta

## Kuvaus

- Raaka-aine: Karkaistu lasi
- Karkaistu lasi koripallon perälauta
- 1)Silkkilasi valkoisella painetulla kehyksellä ja rei'illä tai katkaisulla asennusta varten.  
2)Paksuus: valmistettu 8mm, 10mm, 12mm karkaistu lasi valkoisella
- kehys silkkinäyttö painettu ja reiät tai leikkaus asennusta tai mukautettu suunnittelu.
- 3)Pakkaus: meren arvoiset puulaatikot.
- 4)Koko :1514 \* 831mm, 1365 \* 831mm, 1817 \* 1055mm, 1514 \* 953mm, 1360 \* 953mm, 1817 \* 1006, 1360 \* 852mm, 1513 \* 903mm tai asiakkaan vaatimuksesta.





## Mitkä ovat karkaistun lasikoripallon taustalaudan ominaisuudet?

- 1) Mekaaninen lujuus kaksinkertaistui 4-5 kertaa voimakkaammin kuin tavalliset hehkutettavat
- lasi
- 2) Rikkoutumisen sattuessa karkaistu lasi hajoaa lukemattomiksi pieniksikin epäselviksi palasiksi, jotka

pienenevät ihmiskehoon.

- 3) Se kestää hyvin laajan valikoiman nopeita lämpötilan muutoksia kestävyydellä  $200 \sim 300^\circ$ .se kestää myös iskutaivutuksen ja antifrictionin suorituskyvyn.
- 4)Puoliluuonteinen lasi on erittäin tasainen ja intensiteetti 2 kertaa tavallista lasia,
  - se katkeaa säteilevässä muodossa keskipisteestä stressaantunutna, kun se isketään.
- 5)Tasainen pinta.



# Laatustandardi:

- Lasikoripallolauta iso9001-standardin mukaisesti;
- lasikoripallolauta, jota sovelletaan CE EN2190 :een;
- ASTM1248:n alainen lasikoripallolauta;
- AS:n alainen lasikoripallolauta;

# Koneita:



# käsittely

- **Korkealaatuisen** luokan 12mm lasimateriaalin hyväksyminen varmistaa, että ei kuplia, ei siruja, ei naarmuja, erittäin tasainen pinta;
- **Leikkaus:** käytä kehittyneitä leikkuukoneita raaka-ainelasiin pieniin kokoihin etukäteen. E.
- **Hionta:** kiillotettu reunat ilman siruja, mikroraketteja, ei vikoja;
- **Poraus:** poraa reiät tarkasti asennusosan CAD-piirustuksen mukaisesti
- **Silkkipaino, joka** tulostaa kehyslinjat. sitten lasi menee korkean lämpötilan läpi ja terävä viileä olla, painatus ja lasi yhdistyvät eivätkä koskaan haalistu. Samaa aikaan lasi vahvistuu.

# Pakkaaminen ja toimittaminen





Me, [Shenzhen Dragon Glass](#), tarjoamme erittäin turvallisen karkaistun lasikoripallon perälaudan asiakkaille ympäri maailmaa, jos tarvitset tarkan lasikoripallolautasi hinnan,

tervetuloa ottamaan meihin yhteyttä nyt!

Haluatko tarkistaa laatumme? Tervetuloa saamaan ilmainen näyte nyt!